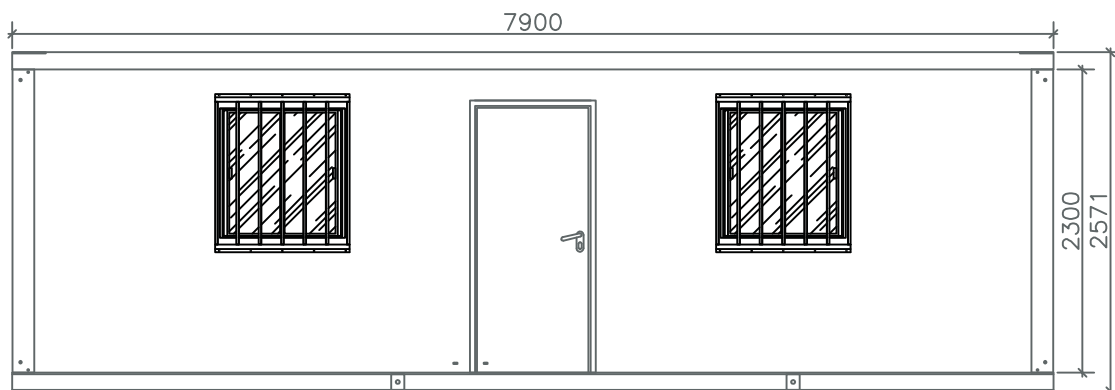


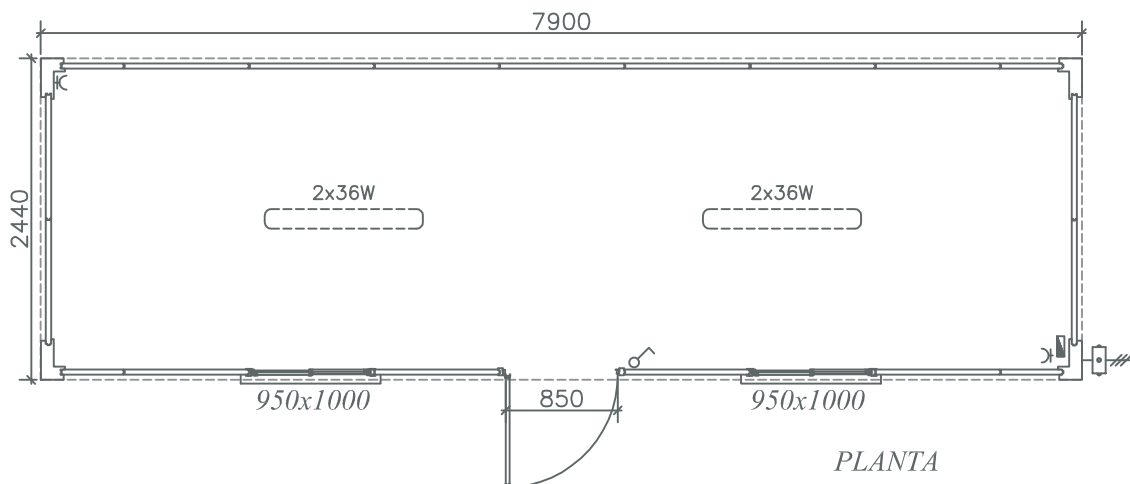
● KA-8000

MODULO AISLADO ADOSABLE Y APILABLE

- **DIMENSIONES**
 7,90 x 2,44 x 2,57
 2,30 m. Altura Interior Libre
 19,28 m2 de superficie
- **PUERTAS**
 1 Puerta de acceso aislada de 0,95 x 2,06 m.
- **VENTANAS**
 2 Ventanas de aluminio de 1 x 1 m. con reja.
- **SUELO**
 Tablero Fenólico
 Revestido de PVC Tipo SAYPOLAN
- **CERRAMIENTO LATERAL**
 Panel Gofrado de 950x2300x40 mm
- **INSTALACION ELECTRICA**
 Cuadro de Distribución y Protección
 1 Diferencial 25 A/ 0,030 mA.
 1 Interruptor Magnetotérmico de 10 A
 1 Interruptor Magnetotérmico de 16 A
 2 Pantallas de 2 x 36 W c/ difusor
 1 Interruptor
 2 Bases de 10 / 16 A



ALZADO PRINCIPAL



PLANTA