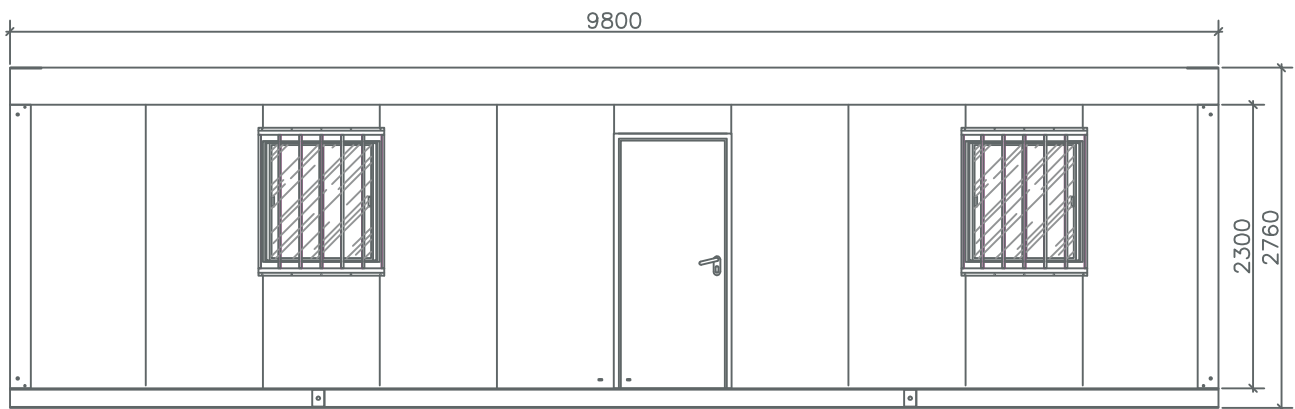


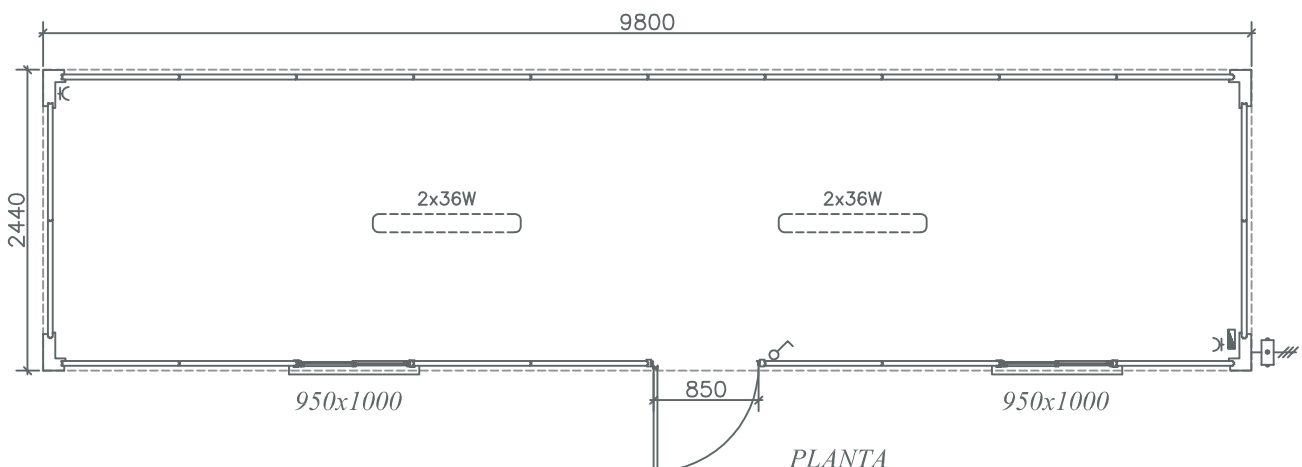
# ● KA-9000

## MODULO AISLADO ADOSABLE Y APILABLE

- **DIMENSIONES**  
 9,80 x 2,44 x 2,76  
 2,30 m. Altura Interior Libre  
 23,91 m<sup>2</sup> de superficie
- **PUERTAS**  
 1 Puerta de acceso aislada de 0,95 x 2,06 m.
- **VENTANAS**  
 2 Ventanas de aluminio de 1 x 1 m. con reja.
- **SUELO**  
 Tablero Fenólico  
 Revestido de PVC Tipo SAYPOLAN
- **CERRAMIENTO LATERAL**  
 Panel Gofrado de 950x2300x40 mm
- **INSTALACION ELECTRICA**  
 Cuadro de Distribución y Protección  
 1 Diferencial 25 A/ 0,030 mA.  
 1 Interruptor Magnetotérmico de 10 A  
 1 Interruptor Magnetotérmico de 16 A  
 2 Pantallas de 2 x 36 W c/ difusor  
 1 Interruptor  
 2 Bases de 10 / 16 A



ALZADO PRINCIPAL



PLANTA