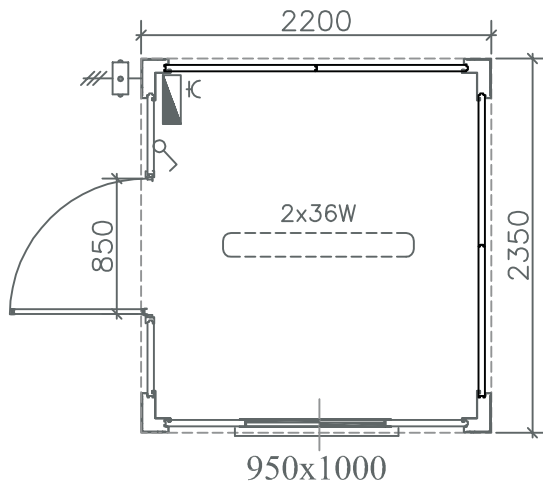


● NA-2000

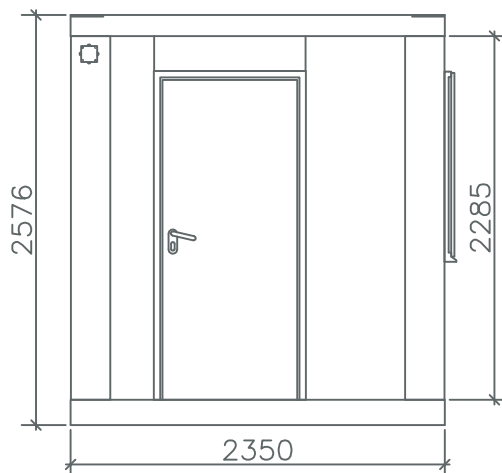
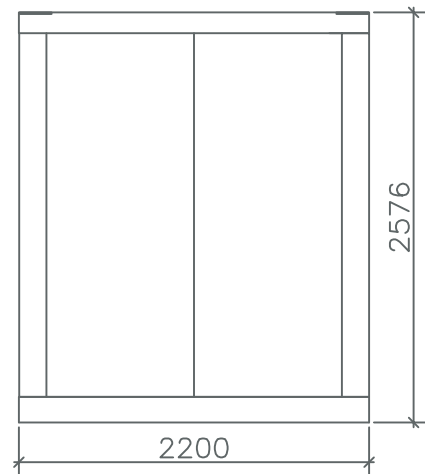
MONOBLOC AISLADO

- **DIMENSIONES**
 2,20 x 2,35 x 2,58 m.
 2,285 m. Altura Interior Libre
 5,17 m² de superficie
- **PUERTAS**
 1 Puerta de acceso aislada de 0,95 x 2,06 m.
- **VENTANA**
 1 Ventana de aluminio de 1 x 1 m. con reja.
- **SUELO**
 Tablero Aglomerado Hidrófugo
 Revestido de Pintura Antideslizante
- **CERRAMIENTO LATERAL**
 Panel Perfilado de 950x2330x40 mm
- **INSTALACION ELECTRICA**
 Cuadro de Distribución y Protección
 1 Diferencial 25 A/ 0,030 mA.
 1 Interruptor Magnetotérmico de 10 A
 1 Interruptor Magnetotérmico de 16 A
 1 Pantalla de 2 x 36 W
 1 Interruptor
 1 Base de 10 / 16 A

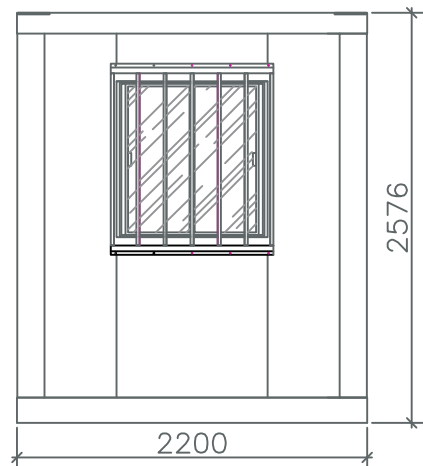
PLANTA



ALZADO LATERAL IZDO



ALZADO PRINCIPAL



ALZADO LATERAL DCHO.