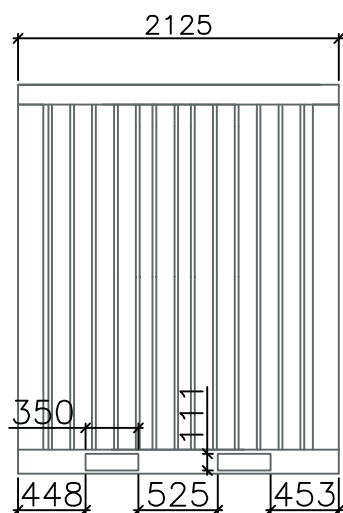


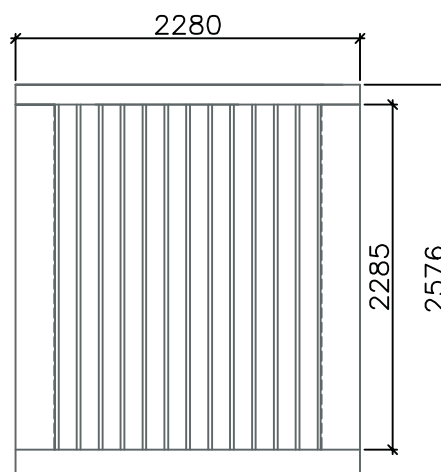
# ● NB-2000

## MODULO ALMACEN BLINDADO

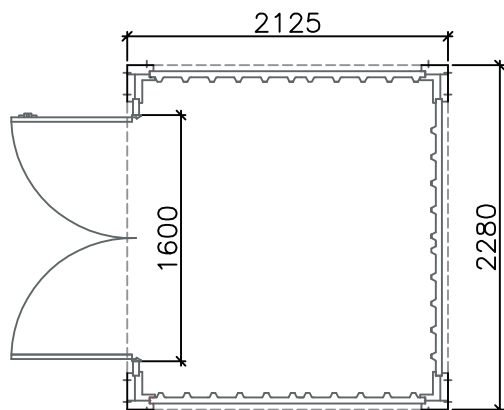
- **DIMENSIONES**  
 2,125 x 2,28 x 2,59 m.  
 2,270 m. Altura Interior Libre  
 4,845 m<sup>2</sup> de superficie
- **PUERTA**  
 2 HOJAS con doble chapa y revestida de acero  
 2mm. de espesor con bisagras y cierre reforzado.
- **Todo el material esta formado por ACERO GALVANIZADO**
- **SUELO**  
 Bastidor de suelo con perfiles de acero galvanizado  
 acabado con madera fenolica de e=18 mm.  
 Sobrecarga de uso 400kg/m<sup>2</sup>  
 Pasos atunelados en el bastidor del suelo
- **CERRAMIENTO LATERAL**  
 Paños de chapa trapezoidal de 1,2 mm. de espesor



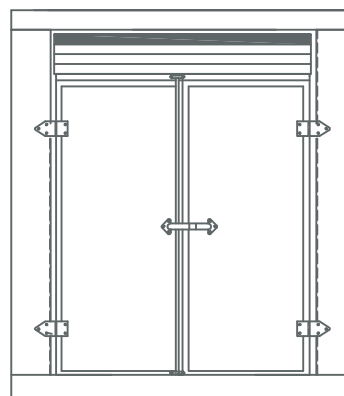
ALZADO PRINCIPAL



ALZADO LAT. DERECHO



PLANTA



ALZADO LAT. IZQUIERDO