

● NB-6000

MODULO ALMACEN BLINDADO

● **DIMENSIONES**

5,925 x 2,28 x 2,59 m.
 2,270 m. Altura Interior Libre
 13,5 m² de superficie

● **PUERTA**

2 HOJAS con doble chapa y revestida de acero
 2mm. de espesor con bisagras y cierre reforzado.

● **SUELO**

Bastidor de suelo con perfiles de acero galvanizado
 acabado con madera fenolica de e=18 mm.

Sobrecarga de uso 400kg/m²

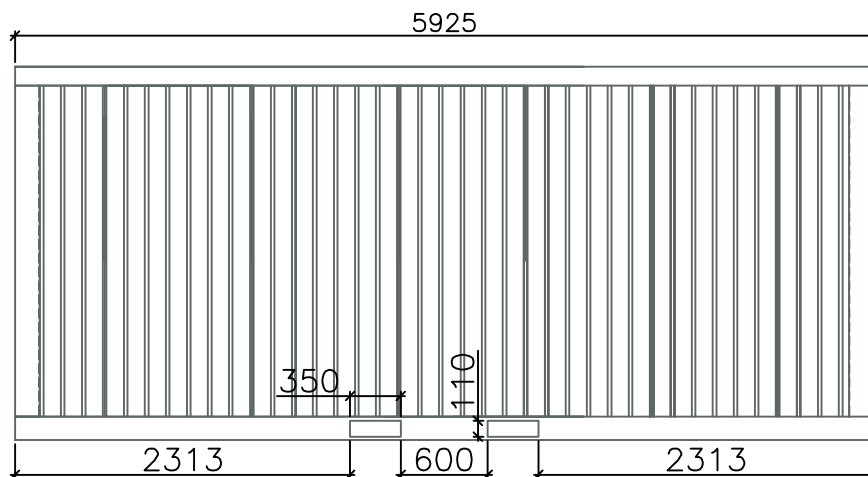
Pasos atunelados en el bastidor del suelo

● **CERRAMIENTO LATERAL**

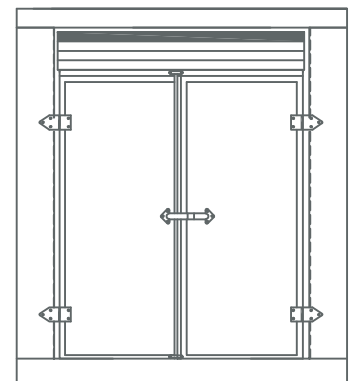
Paños de chapa trapezoidal de 1,2 mm. de espesor

● *Todo el material esta formado por ACERO GALVANIZADO*

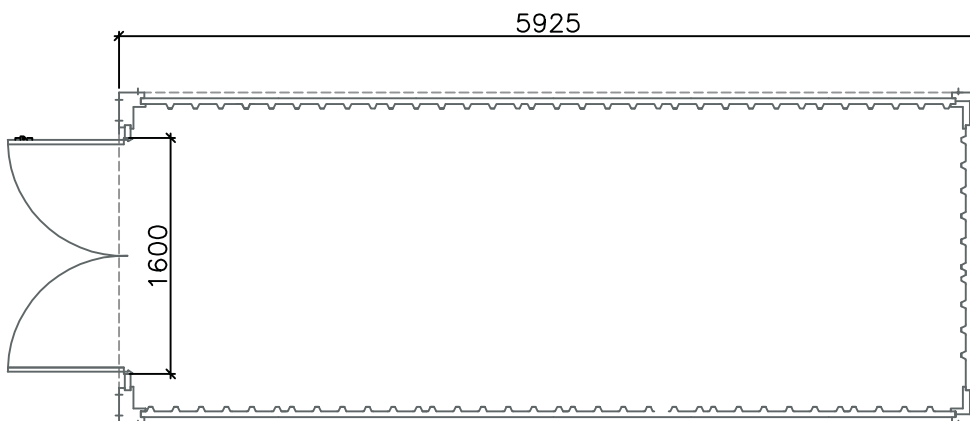
ALZADO PRINCIPAL



ALZADO LAT. IZQUIERDO



PLANTA



ALZADO LAT. DERECHO

