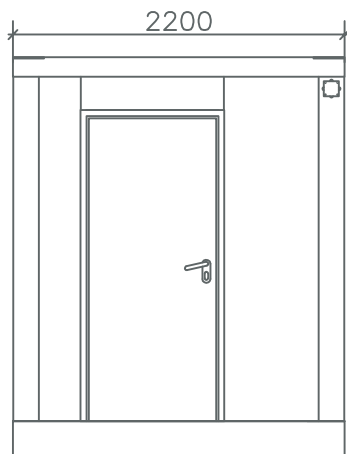


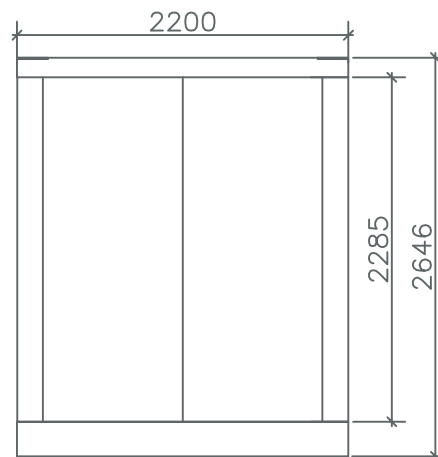
# ● WS-2000-D

## MONOBLOC SANITARIO SIN AISLAR

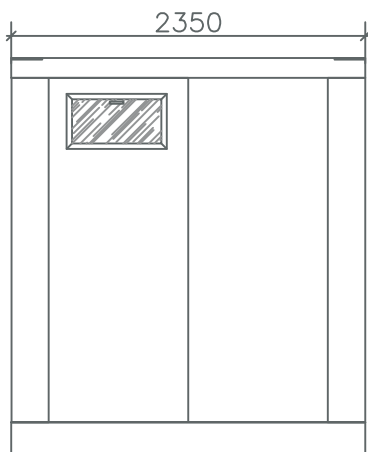
- **DIMENSIONES**  
 2200 x 2350 x 2650 mm.  
 2270 mm. Altura Interior Libre  
 5,17 m2 de superficie
- **SUELO**  
 Tablero Fenólico  
 Revestido de pintura antideslizante
- **CERRAMIENTO LATERAL**  
 Panel Perfilado de 950x2330x40 mm
- **PUERTA**  
 1 Puerta de acceso aislada de 850 x 2060 mm.  
 1 Puerta interior de 715 mm.
- **INSTALACION ELECTRICA**  
 Cuadro de Distribución y Protección  
 1 Diferencial 25 A/ 0,030 mA.  
 2 Interruptores Magnetotérmicos de 10 A  
 1 Interruptor estanco  
 1 Pantalla de 2 x 18 W estancia  
 1 Base de enchufe de 10/16 A.
- **INSTALACION SANITARIA**  
 1 Plato de ducha  
 1 Taza turca  
 1 Pileta con 2 grifos  
 1 Termo electrico de 30 litros
- **VENTANA**  
 1 Ventana de aluminio de 600 x 300 mm.



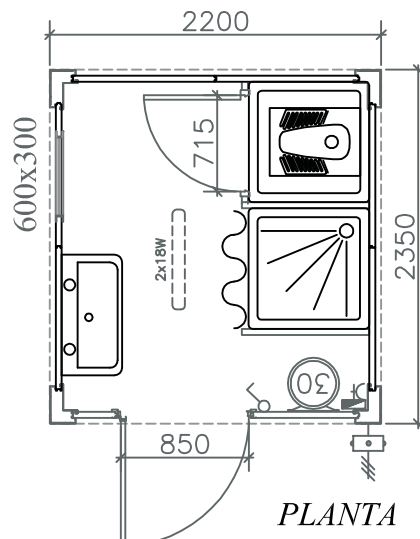
ALZADO PRINCIPAL



ALZADO TRASERO



ALZADO LATERAL IZDO



PLANTA