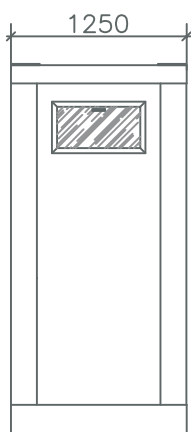


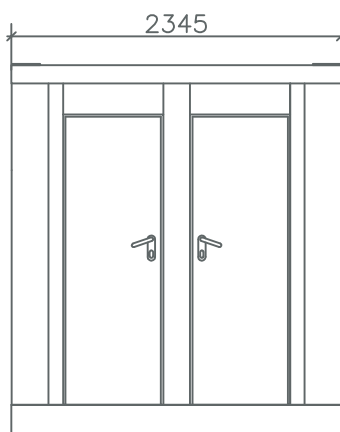
● *WS-2000 ESP.*

MONOBLOC SANITARIO SIN AISLAR

- **DIMENSIONES**
 2,35 x 1,25 x 2,66 m
 2,30 m. *Altura Interior Libre*
 2,94 m² de superficie
- **PUERTAS**
 2 Puertas de acceso de 0,80 x 2,06 m.
- **SUELO**
 Tablero Fenólico
 Revestido de pintura antideslizante
- **CERRAMIENTO LATERAL**
 Panel Perfilado de 40 mm de espesor
- **INSTALACION SANITARIA**
 1 Placa Turca de Poliester
 1 Lavabo de Porcelana
 1 Plato de Ducha de Poliester
 Instalación eléctrica para termo.
 01 Termo eléctrico de 15 litros.
 Con Cáncamos de elevacion



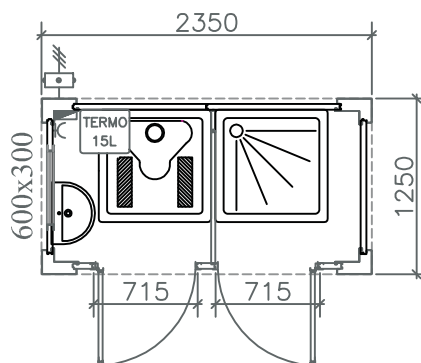
ALZADO LATERAL IZDO



ALZADO PRINCIPAL



ALZADO LATERAL DCH.



PLANTA